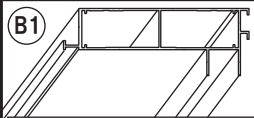
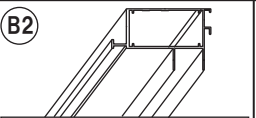
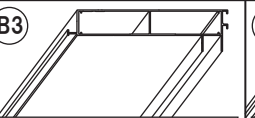
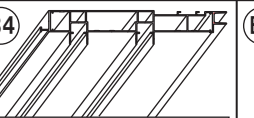
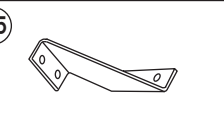




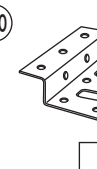
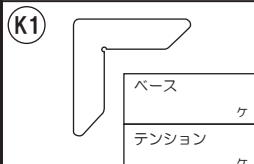
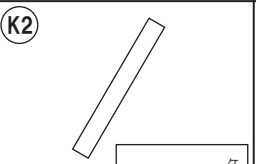
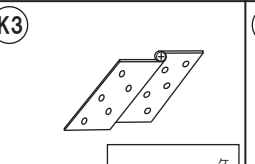
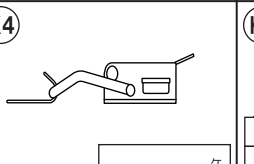
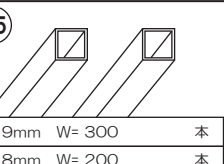






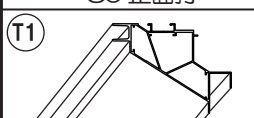
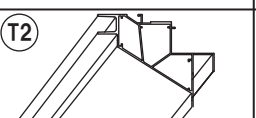
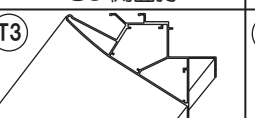

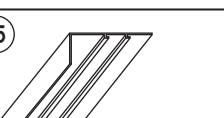



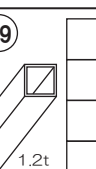





部材一覧表

様

種別	片面・両面・LED	FFシート	有・無	カバー	5・15・30・50	サイズ	H=	mm/W=	mm
----	-----------	-------	-----	-----	------------	-----	----	-------	----

ベース部材	基本ベース	LEDベース	大ベース	両面ベース	ベースサポータ
					
	H= mm 本 W= mm 本	H= mm 本 W= mm 本	H= mm 本 W= mm 本	H= mm 本 W= mm 本	ケ
	19mmx19mm	ガラリ	防水テープ	アイボルト	取付Z金具
	 1.2t mm 本 mm 本 mm 本 mm 本			 ※	 ※

共通部材	L型金具	フラットバー	SUSヒンジ	バッチン錠	ジョイント角パイプ
					
	ベース ケ テンション ケ	ケ	ケ	ケ	19mm W= 300 本 18mm W= 200 本
水切りレール	開閉固定棒	突合せコーナー材	内付ストッパー		
 ※	 ※	 ※	 ※		
19mm W= 300 本 18mm W= 200 本	本	H= mm 本	80mm ステンレス曲げ物 ケ		

テンション部材	80正面打	65正面打	80側面打	汚れ防止カバー	化粧カバー
					
	H= mm 本 W= mm 本	H= mm 本 W= mm 本	H= mm 本 W= mm 本	L= mm 本	H= mm 本 W= mm 本
	Mバー	テンションサポータ	サイド金具	18mmx18mm	15mmx15mm
				 1.2t mm 本 mm 本 mm 本 mm 本	 1.2t mm 本 mm 本 mm 本 mm 本
FFシート	ウィング金具	LEDステン補強	59正面打		
					
W= mm X L m	ケ	ケ	H= mm 本 W= mm 本		

※ オプション



アルミフレーム総合商社 〒731-5107 広島市佐伯区石内上1-7-8
株式会社 アーネスト
 Tel : 082-942-2970
 Fax : 082-942-2971

確認		
----	--	--